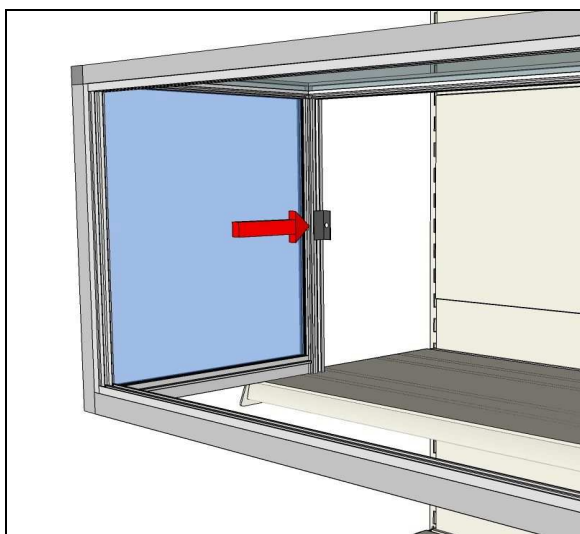


# NOTICE de MONTAGE et ENTRETIEN

## Type Fermeture de Gondole

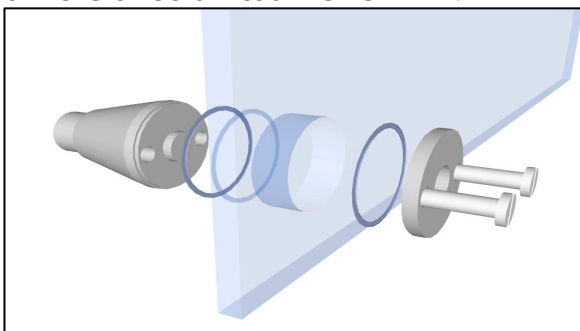
**1 - DEBALLAGE** : Dé-filmer la *fermeture de gondole*. Déballer les colis verre Attention, toujours poser les verres, de préférence verticalement contre un mur, sur un carton ou un tapis au sol.

**2 - FIXATION** : Placer la *fermeture de gondole* sur son support. Utiliser les pattes de fixation coulissantes ainsi que des vis type "auto-foreuse"(non fournies) pour fixer sur le fond. ↓



**3 - TABLETTES** (si option) : Vérifier le serrage des taquets. Si besoin effectuer un réglage à vos dimensions : Enlever Le caoutchouc, dévisser d'1/4 de tour, coulisser et revisser d'1/4 de tour, pas plus. Placer les tablettes sur les taquets arrières bien au fond, puis poser les sur les taquets avants.

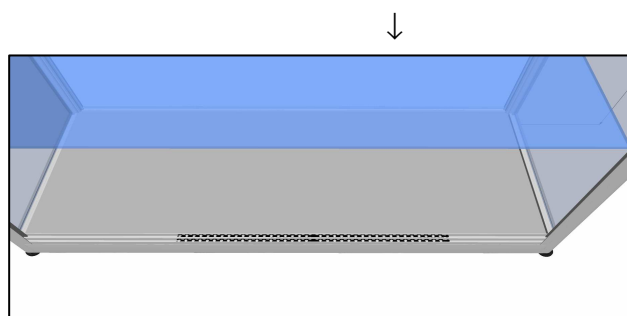
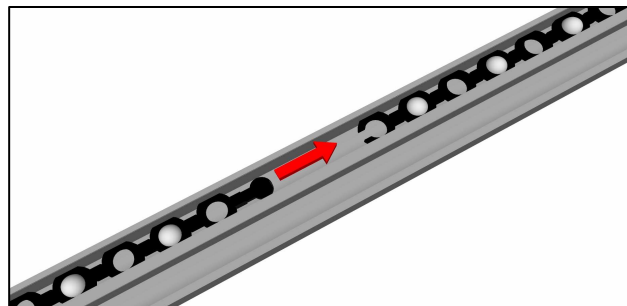
**4 - SERRURE**: Attention, clé vers l'extérieur, côté onglet. 1 joint de chaque côté du verre. Serrer le capot arrière avec un tournevis. ↓



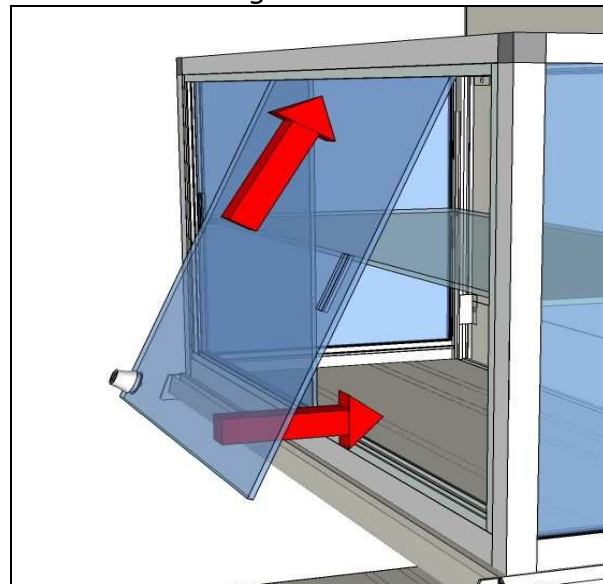
**5 - CAGES à BILLES** : Connecter les cages à billes (complète ou demie) suivant le dessin (colonne suivante) et

les placer au centre de la vitrine, dans la coulisse basse.

La longueur totale des cages à billes doit correspondre (environ) à la largeur de la porte. ↓



**6 - PORTES** : Attention au sens des onglets, cotés extérieurs de la vitrine. Placer le haut de la porte dans la coulisse haute et amener la porte vers le bas sur les cages à billes. ↓



**7 - ENTRETIEN** : Le nettoyage se fait avec un chiffon humidifié par un produit pour vitres.

Pour un fonctionnement optimal, la coulisse basse recevant les cages à billes doit rester sèche, propre et non encombrée.

Si besoin, repositionner les cages à billes.